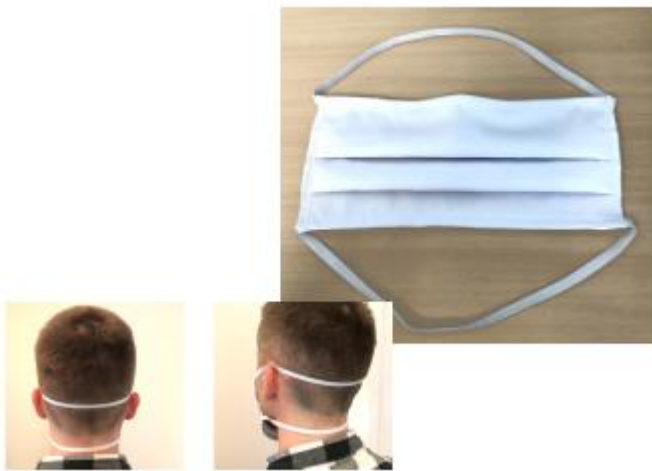


EISEN-GANZ GmbH | Langgewann 7 | 76467 Bietigheim

**Alle Produkte können Sie unter der 07245 93100
oder per Mail an bestellung@eisen-ganz.de bestellen!**

****Kochfeste Mund-und Nasenmaske**** Lieferbar ab KW 18/19



Produkteigenschaften: bei 90°C waschbar, wiederverwendbar, mit Gummiband, mit Nasenbügel, 100% Baumwolle, Made in Germany.

WICHTIGE HINWEISE ZUM TRAGEN VON MUND-UND NASENMASKE

- Maske vor dem Gebrauch/Tragen waschen.
- Hände und die entsprechende Gesichtspartie vor und nach dem Absetzen oder sonstiger Berührung der Maske mit Seife waschen und/oder mit geeignetem Desinfektionsmittel reinigen.
- Maske nur über Mund und Nase tragen.
- Bei Durchfeuchtung absetzen und wechseln.

Diese Maske wird mit zwei Gummibändern am Hinterkopf und Nacken entlang befestigt. Der eingearbeitete Nasenbügel sorgt dafür, dass die Maske sicher anliegt und das Risiko verringert, andere anzustecken.

(BMNS behelfsmäßiger Mund- und Nasenschutz). Diese Mund- und Nasenmaske ist kein Medizinprodukt und keine PSA (Persönliche Schutzausrüstung).

Wir übernehmen keine Produkthaftung.

Der Artikel ist vom Umtausch ausgeschlossen (Hygieneschutz).

Preis: 68,90 € / VPE (=10 Stück)

Bankverbindungen:

Raiffeisenbank Südhardt e.G., Durmersheim
BIC: GENODE61DUR IBAN: DE46665620530001038800

CCM Sainte Adelaide, Seltz
BIC: CMCIFR2A IBAN: FR76 1027 8017 5100 0200 2014 515

Sitz der Gesellschaft: Bietigheim
Amtsgericht Mannheim
HRB 520191
Geschäftsführer:
Rolf Ganz, Dipl.-Kaufmann
Kristina Ganz, Dipl.-Kauffrau
UST-IdNr. DE811798768

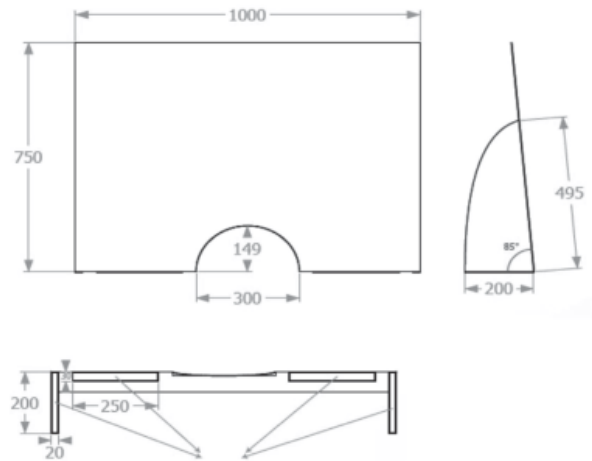
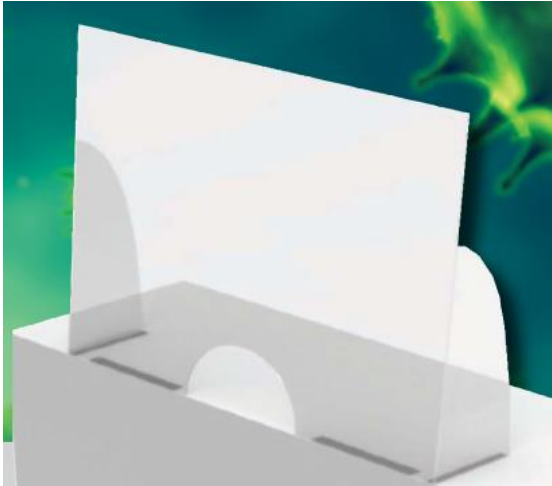
Delphis
Wir bringen Leben ins Bad.

Partner
HAGRO
im Verbund

NW PARTNER IM
VERBUND DER
NORDWEST HANDEL AG

EISEN-GANZ GmbH | Langgewann 7 | 76467 Bietigheim

****Corona-Schutzschild**** – jetzt vorbeugen! – Lieferbar ab sofort



Sie wollen sich und Ihre Mitmenschen vor Tröpfcheninfektionen schützen? Eine optimierte Hygiene in geschlossenen Räumen senkt das Ansteckungsrisiko – nicht nur in Zeiten von Corona.

Der transparente Schutzaufsteller aus PET ist schnell und einfach mit doppelseitigem Klebeband auf dem Verkaufstresen montiert. Eine praktische Durchreiche sorgt für eine kontaktlose Übergabe von Papieren, Geld und Produkten.

Maße: 1000 x 200 x 750 mm. Material: PET-G transparent, P/lose.

Preis: 89,- € per Stück

Bankverbindungen:

Raiffeisenbank Südhardt e.G., Durmersheim
BIC: GENODE61DUR IBAN: DE46665620530001038800

CCM Sainte Adelaide, Seltz
BIC: CMCIFR2A IBAN: FR76 1027 8017 5100 0200 2014 515

Sitz der Gesellschaft: Bietigheim
Amtsgericht Mannheim
HRB 520191
Geschäftsführer:
Rolf Ganz, Dipl.-Kaufmann
Kristina Ganz, Dipl.-Kauffrau
UST-IdNr. DE811798768

Delphis
Wir bringen Leben ins Bad.

Partner
HAGRO
im Verbund

NW PARTNER IM
VERBUND DER
NORDWEST HANDEL AG

EISEN-GANZ

STAHL | BÄDER | TÜREN | TORE | WERKZEUGE | WERKSTATT- UND INDUSTRIEBEDARF

Wir liefern mehr als Stahl!

EISEN-GANZ GmbH
Langgewann 7
76467 Bietigheim
Telefon 072 45 93 10-0
Telefax 072 45 93 10-21
info@eisen-ganz.de
www.eisen-ganz.de

EISEN-GANZ GmbH | Langgewann 7 | 76467 Bietigheim

****Flüssigseife**** - Ab sofort lieferbar



Lux Professional Hand-Wash ist eine Marken-Seifenlotion für den Großverbraucher. Ideal für alle, bei denen viel Seife verbraucht wird, für die, die Wert auf Qualität legen. Lux Professional Hand-wash kann in allen nachfüllbaren Seifenspendern genutzt werden. Mild und haut pflegend. Geeignet für häufiges Händewaschen. Kostengünstige Nach Füllmöglichkeit für alle Kunststoffseifenspender.

Preis: 24,95 € per Stück (5 Liter)

****Handtuchspender**** - Ab sofort lieferbar



Handtuchspender Tork 552000 H444xB302xT102ca.mm Füllstandsanzeige · schlagfestes Kunststoffgehäuse · abschließbar · schnelle hygienische Einzelblattentnahme · sparsamer Verbrauch · halbtransparentes Sichtfenster · weiß · Lieferung erfolgt ohne Papierhandtücher! ·

Handtuchspender für Papierhandtücher, je nach Ausführung:

Preis: ab 55,- € per Stück

Bankverbindungen:

Raiffeisenbank Südhardt e.G, Durmersheim
BIC: GENODE61DUR IBAN: DE46665620530001038800

CCM Sainte Adelaide, Seltz
BIC: CMCIFR2A IBAN: FR76 1027 8017 5100 0200 2014 515

Sitz der Gesellschaft: Bietigheim
Amtsgericht Mannheim
HRB 520191
Geschäftsführer:
Rolf Ganz, Dipl.-Kaufmann
Kristina Ganz, Dipl.-Kauffrau
UST-IdNr. DE811798768

Delphis
Wir bringen Leben ins Bad.
Partner
HAGRO
im Verbund
NW PARTNER IM
VERBUND DER
NORDWEST HANDEL AG

EISEN-GANZ

STAHL | BÄDER | TÜREN | TORE | WERKZEUGE | WERKSTATT- UND INDUSTRIEBEDARF

Wir liefern mehr als Stahl!

EISEN-GANZ GmbH
Langgewann 7
76467 Bietigheim
Telefon 072 45 93 10-0
Telefax 072 45 93 10-21
info@eisen-ganz.de
www.eisen-ganz.de

EISEN-GANZ GmbH | Langgewann 7 | 76467 Bietigheim

****Papierhandtücher**** - Ab sofort lieferbar



Papierhandtücher 1-bis 4-lagig.

Aus Recyclingpapier · kosteneffizientes und leistungsstarkes Handtuchpapier · sauber und hygienisch · Z-Falz.

Preis (5000 Stück): ab 17,95 €

****Fußmatten**** - Ab sofort lieferbar



Nutzen Sie Fußmatten zur Einhaltung von Abstand. Wir bieten diese mit oder ohne Logo an.

Größe: 600 x 400mm

Neutrales Layout (ohne Eisen-Ganz Logo)

Preis: 28,- € per Stück

Individualisierung (mit Kundenlogo)

Preis: 39,- € per Stück

Bankverbindungen:

Raiffeisenbank Südhardt e.G., Durmersheim
BIC: GENODE61DUR IBAN: DE46665620530001038800

CCM Sainte Adelaide, Seltz
BIC: CMCIFR2A IBAN: FR76 1027 8017 5100 0200 2014 515

Sitz der Gesellschaft: Bietigheim
Amtsgericht Mannheim
HRB 520191
Geschäftsführer:
Rolf Ganz, Dipl.-Kaufmann
Kristina Ganz, Dipl.-Kauffrau
UST-IdNr. DE811798768

Delphis
Wir bringen Leben ins Bad.
Partner
HAGRO
im Verbund
NW PARTNER IM
VERBUND DER
NORDWEST HANDEL AG

EISEN-GANZ

STAHL | BÄDER | TÜREN | TORE | WERKZEUGE | WERKSTATT- UND INDUSTRIEBEDARF

Wir liefern mehr als Stahl!

EISEN-GANZ GmbH

Langgewann 7

76467 Bietigheim

Telefon 072 45 93 10-0

Telefax 072 45 93 10-21

info@eisen-ganz.de

www.eisen-ganz.de

EISEN-GANZ GmbH | Langgewann 7 | 76467 Bietigheim

****Bodenmarkierungsband**** - Lieferbar ab KW 18/19



Bodenmarkierungsband Easy Tape PVC rot/weiß Länge 33 m Breite 50 mm Rolle ROCOL

Aus robustem, widerstandsfähigen PVC · hoch belastbar, für gerade und gebogene Linien · rückstandsfreie Entfernung · für eine saubere, langfristige Kennzeichnung für den Innen- und Außenbereich · für Untergründe wie Beton, Stein, Holz, Keramikkacheln, Metall, PVC, Kunststoffe usw. · Varianten rot/weiß und schwarz/gelb: rechtsweisend · Bandstärke: 0,15mm · Material: PVC

Preis: 20,40 € per Stück

Bankverbindungen:

Raiffeisenbank Südhardt e.G., Durmersheim
BIC: GENODE61DUR IBAN: DE46665620530001038800

CCM Sainte Adelaide, Seltz
BIC: CMCIFR2A IBAN: FR76 1027 8017 5100 0200 2014 515

Sitz der Gesellschaft: Bietigheim
Amtsgericht Mannheim
HRB 520191
Geschäftsführer:
Rolf Ganz, Dipl.-Kaufmann
Kristina Ganz, Dipl.-Kauffrau
UST-IdNr. DE811798768

Delphis
Wir bringen Leben ins Bad.

Partner
HAGRO
im Verbund

NW PARTNER IM
VERBUND DER
NORDWEST HANDEL AG

EISEN-GANZ GmbH | Langgewann 7 | 76467 Bietigheim

****Hinweisschilder**** - Ab sofort lieferbar

>> Aufkleber Hände waschen 25 x 30 cm 90 g Haftfolie, weiß mit Hochglanz-UV-Lack Farbe: weiß/grün



Preis: 50,- € per VPE (=10 Stück)

>> Aufkleber, rund Ø 40 cm 155 g SK-Folie, weiß, mit Mattfolie kaschiert (witterungsbeständig). Klebt auf allen rauen und glatten Untergründen außer Asphalt und Marmor Farbe: rot/weiß



Preis: 120,- € per VPE (=10 Stück)

>> Fußbodenaufkleber 120 x 10 cm 155 g SK-Folie, weiß, mit Mattfolie kaschiert (witterungsbeständig). Klebt auf allen rauen und glatten Untergründen außer Asphalt und Marmor Farben: rot oder gelb



Preis: 100,- € per VPE (=10 Stück)

Bankverbindungen:

Raiffeisenbank Südhardt e.G., Durmersheim
BIC: GENODE61DUR IBAN: DE46665620530001038800

CCM Sainte Adelaide, Seltz
BIC: CMCIFR2A IBAN: FR76 1027 8017 5100 0200 2014 515

Sitz der Gesellschaft: Bietigheim
Amtsgericht Mannheim
HRB 520191
Geschäftsführer:
Rolf Ganz, Dipl.-Kaufmann
Kristina Ganz, Dipl.-Kauffrau
UST-IdNr. DE811798768

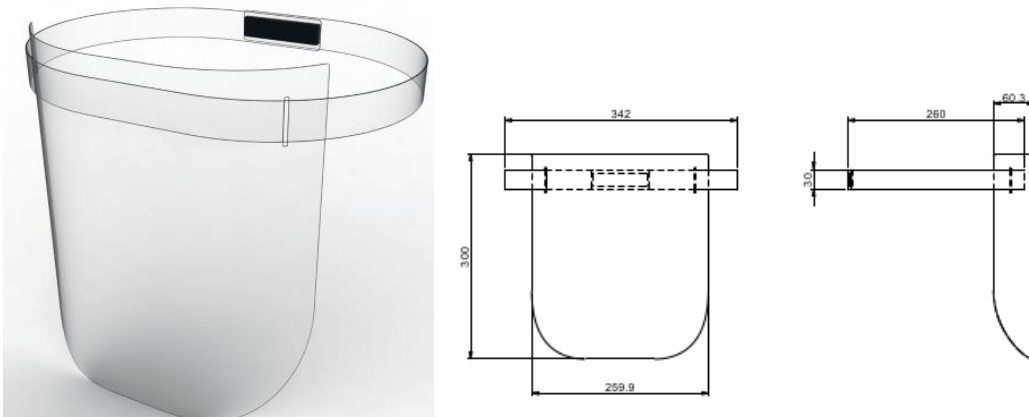
Delphis
Wir bringen Leben ins Bad.

Partner
HAGRO
im Verbund

NW PARTNER IM
VERBUND DER
NORDWEST HANDEL AG

EISEN-GANZ GmbH | Langgewann 7 | 76467 Bietigheim

** Corona Behelfsmasken** – Ab sofort lieferbar



Mit der Behelfsmaske Hygiene-Maßnahmen einfach und effizient umsetzen!

- Hilfsmittel gegen Tröpfcheninfektionen
- Schützt vor direkter Spucke
- Klettband (20 mm) zur Verstellung des Stirnbandes

*Bitte beachten Sie: Hierbei handelt es sich um eine stabile Behelfsmaske ohne Normierung oder Zertifizierung.

Material: PET-G 1,0 mm transparent. Stirnband: PET-G 1,0 mm transparent

Maße: 342 / 300 / 275 mm. Gewicht: 150 g.

Preis: 1 Stück 19,50 € per Stück

ab 10 Stück: 18,- € per Stück

ab 50 Stück: 17,- € per Stück

ab 100 Stück: 15,50 € per Stück

ab 500 Stück: 13,- € per Stück

Preisstellung:

Ggf. zuzüglich Lieferkosten

Preise netto zuzüglich Mehrwertsteuer

Nur solange der Vorrat reicht

Bankverbindungen:

Raiffeisenbank Südhardt e.G., Durmersheim
BIC: GENODE61DUR IBAN: DE46665620530001038800

CCM Sainte Adelaide, Seltz
BIC: CMCIFR2A IBAN: FR76 1027 8017 5100 0200 2014 515

Sitz der Gesellschaft: Bietigheim
Amtsgericht Mannheim
HRB 520191
Geschäftsführer:
Rolf Ganz, Dipl.-Kaufmann
Kristina Ganz, Dipl.-Kauffrau
UST-IdNr. DE811798768

EISEN-GANZ

STAHL | BÄDER | TÜREN | TORE | WERKZEUGE | WERKSTATT- UND INDUSTRIEBEDARF

Wir liefern mehr als Stahl!

EISEN-GANZ GmbH

Langgewann 7

76467 Bietigheim

Telefon 072 45 93 10-0

Telefax 072 45 93 10-21

info@eisen-ganz.de

www.eisen-ganz.de

EISEN-GANZ GmbH | Langgewann 7 | 76467 Bietigheim

**** Immer aktuell ****

Besuchen Sie uns auf

- Instagram: eisenganz
- Facebook: www.facebook.com/Eisen.Ganz
- der Homepage: www.eisen-ganz.de

Bitte bleiben Sie gesund!

Ihr Eisen-Ganz Team

Bankverbindungen:

Raiffeisenbank Südhardt e.G., Durmersheim
BIC: GENODE61DUR IBAN: DE46665620530001038800

CCM Sainte Adelaide, Seltz
BIC: CMCIFR2A IBAN: FR76 1027 8017 5100 0200 2014 515

Sitz der Gesellschaft: Bietigheim
Amtsgericht Mannheim
HRB 520191
Geschäftsführer:
Rolf Ganz, Dipl.-Kaufmann
Kristina Ganz, Dipl.-Kauffrau
UST-IdNr. DE811798768

Delphis

Wir bringen Leben ins Bad.

Partner
HAGRO
im Verbund

NW PARTNER IM
VERBUND DER
NORDWEST HANDEL AG